

OKNA,  
KTÓRE  
TWORZĄ  
WNĘTRZA



**KONTAKT**

[www.talmet.pl](http://www.talmet.pl)  
[biuro@talmet.pl](mailto:biuro@talmet.pl)

**TALMET**

**ALUMINIUM DLA DOMU**



NASZE PRODUKTY  
TWORZYMY W SYSTEMACH:

**aliplast**<sup>®</sup>  
aluminium systems

**ALUPROF**  
ALUMINIUM SYSTEMS



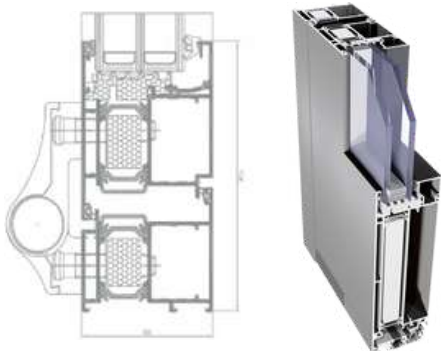
## DLACZEGO ALUMINIUM?

Znakiem rozpoznawczym nowoczesnego budownictwa są okna i drzwi aluminiowe z całą gamą ich funkcjonalnych właściwości energooszczędnych i innowacyjnych rozwiązań. Wytrzymałość ram aluminiowych daje bardzo szerokie możliwości konstrukcyjne, co idealnie sprawdza się przy realizacji śmiałych projektów z dużymi powierzchniami przeszklonymi. Okna i drzwi aluminiowe doskonale wpasowują się w prostą i nowoczesną estetykę współczesnych projektów architektonicznych. Ramy okien wykonanych z aluminium są sztywne i trwałe, co sprawia że potrafią wytrzymać bardzo duże obciążenia. Aluminium cechuje także wysoka odporność na czynniki atmosferyczne i mikrobiologiczne.

# SYSTEMY

## IMPERIAL

- Trójkomorowy system drzwiowy z izolacją termiczną umożliwiającą budowę wielu różnych rodzajów drzwi, w zależności od zakresu zastosowania i szczegółowych wymagań dotyczących funkcjonalności, izolacji termicznej i estetyki konstrukcji.
- System charakteryzują bardzo dobre właściwości antywłamaniowe (zamek zlokalizowany daleko od strony zewnętrznej).
- Podwyższenie izolacyjności uzyskano poprzez zastosowanie specjalnych wkładów termicznych wsuwanych pomiędzy przekładki termiczne i wokół szyby.
- Ekonomiczny system przeznaczony do stosowania w obiektach budownictwa mieszkaniowego, ze wskazaniem na obiekty użyteczności publicznej lub przemysłowej.



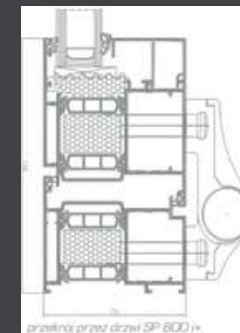
SYSTEM	MATERIAŁ	GŁĘBOKOŚĆ OŚCIEŻNICY	GŁĘBOKOŚĆ SKRZYDŁA	GRUBOŚĆ SZKLENIA	TYPY DRZWI	IZOLACYJNOŚĆ TERMICZNA
IMPERIAL SERIA 800	Aluminium	65mm	74mm	4-51mm	jedno, dwu-skrzydłowe otwierane na zew. lub do wew., drzwi paniczne	Uf od 1,6 W/m <sup>2</sup> K
IMPERIAL SERIA 800i+	Aluminium	65mm	74mm	4-51mm	jedno, dwu-skrzydłowe otwierane na zew. lub do wew., drzwi paniczne	Uf od 1,4 W/m <sup>2</sup> K

\*Współczynnik Uf określa przepływ ciepła przez profile. Im niższa wartość Uf tym lepsza izolacja termiczna.  
\*Izolacyjność termiczna uzależniona jest od kombinacji złożeń profili oraz grubości wypełnienia.

# DRZWIOWE

## SUPERIAL

- Trójkomorowy system drzwiowy z izolacją termiczną, przeznaczony do konstruowania drzwi o wysokich parametrach izolacyjnych.
- System charakteryzują bardzo dobre właściwości antywłamaniowe (zamek zlokalizowany daleko od strony zewnętrznej)
- Podwyższenie izolacyjności uzyskano poprzez zastosowanie specjalnych wkładów termicznych wsuwanych pomiędzy przekładki termiczne i wokół szyby; rozwiązanie to polepsza izolacyjność przekroju o 0,2 - 0,5 W/m<sup>2</sup>K.
- System przeznaczony do stosowania w obiektach budownictwa mieszkaniowego, użyteczności publicznej i przemysłowej.
- Głębokość systemu na poziomie 75mm nadaje konstrukcjom sztywności i wytrzymałości.

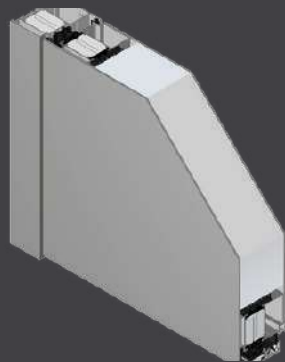
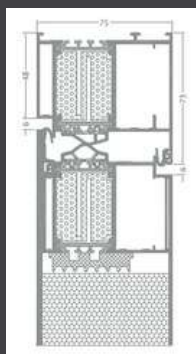


SYSTEM	MATERIAŁ	GŁĘBOKOŚĆ OŚCIEŻNICY	GŁĘBOKOŚĆ SKRZYDŁA	GRUBOŚĆ SZKLENIA	TYPY DRZWI	IZOLACYJNOŚĆ TERMICZNA
SUPERIAL SERIA 800	Aluminium	75mm	75mm	14-69mm	jedno, dwu-skrzydłowe, otwierane na zew., lub do wew., drzwi paniczne	Uf od 1,61 W/m <sup>2</sup> K
SUPERIAL SERIA 800i+	Aluminium	75mm	75mm	14-69mm	jedno, dwu-skrzydłowe, otwierane na zew., lub do wew., drzwi paniczne	Uf od 1,36 W/m <sup>2</sup> K

# SYSTEMY DRZWIOWE

## GENESIS

- Trójkomorowy, trójuszczelkowy system drzwiowy przeznaczony do konstruowania drzwi o podwyższonej izolacyjności termicznej, w tym panelowych.
- Parametry termiczne Genesis spełniają wymagania, obowiązujące od 2021r.
- Na bazie systemu drzwiowego Genesis można wykonywać drzwi panelowe o wysokiej klasie izolacyjności i funkcjonalności,
- System umożliwia zastosowanie estetycznych zawiasów: nawierzchniowych, rolkowych lub ukrytych.
- System charakteryzuje szeroka gama paneli wypełniających, dostępnych w różnych wzorach i kolorach - pozwala to na dopasowanie stolarki do indywidualnych potrzeb.



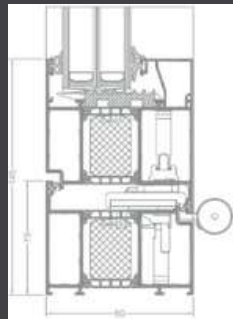
SYSTEM	MATERIAŁ	GLĘBOKOŚĆ OŚCIEŻNICY	GLĘBOKOŚĆ SKRZYDŁA	GRUBOŚĆ WYPEŁNIENIA	TYPY DRZWI	IZOLACYJNOŚĆ TERMICZNA
GN i+ DRZWI	Aluminium/ Poliamid	75mm	75mm	1-59mm	jedno, dwuskrzydłowe, otwierane nazew., otwierane do wew.	Uf od 1,195 W/m2K
PD GN 75	Aluminium/ Poliamid	75mm	75mm	40-66 mm panel 1-stronny, 75 mm panel 2-stronny	jednoskrzydłowe, otwierane nazew., otwierane do wew.	Uf od 1,28 W/m2K

\*Współczynnik Uf określa przepływ ciepła przez profile. Im niższa wartość Uf tym lepsza izolacja termiczna profili  
\*Izolacyjność termiczna uzależniona jest od kombinacji złożenia profili oraz grubości wypełnienia.

# SYSTEMY DRZWIOWE

## STAR

- Nowoczesny system aluminiowy przeznaczony do projektowania drzwi wymagających bardzo dobrej izolacji termicznej, w tym panelowych.
- System szczególnie rekomendowany do budynków energooszczędnych i poddawanych termomodernizacji.
- Zastosowanie systemu STAR w stolarnie okiennie-drzwiowej podnosi komfort cieplny również w standardowych obiektach.
- Możliwość okuwania drzwi systemem zawiasów rolkowych o bardzo dużej nośności.
- Nowoczesny design.
- Idealny do dużych przeszkleń i innowacyjnych projektów.



SYSTEM	MATERIAŁ	GŁĘBOKOŚĆ OŚCIEŻNICY	GŁĘBOKOŚĆ SKRZYDŁA	GRUBOŚĆ WYPEŁNIENIA	TYPY DRZWI	IZOLACYJNOŚĆ TERMICZNA
GT DRZWI	Aluminium	90mm	99mm	14-72mm	jedno, dwuskrzydłowe, otwierane na zew., otwierane do wew.	Uf od 1,21 W/m2K
PD	Aluminium /poliamid	90mm	99mm	panel 1-stronny 22-83mm panel 2-stronny 90mm	jedno, dwuskrzydłowe, otwierane na zew., otwierane do wew.	Uf od 0,73 W/m2K

\*Współczynnik Uf określa przepływ ciepła przez profile. Im niższa wartość Uf tym lepsza izolacja termiczna profili  
\*Izolacyjność termiczna uzależniona jest od kombinacji złożeń profili oraz grubości wypełnienia.

# SYSTEMY

# OKIENNE

## SUPERIAL

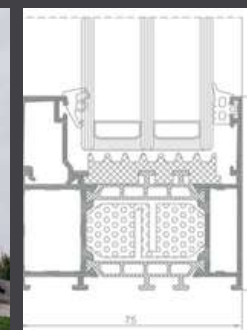
- System przeznaczony do konstruowania okien i witryn o bardzo dobrych parametrach termoizolacji.
- Pozwala na projektowanie nowoczesnych rozwiązań konstrukcji okiennych w wielu wariantach. Znajduje zastosowanie w projektowaniu obiektów budownictwa mieszkaniowego i użyteczności publicznej.
- Szeroki zakres szklenia pozwala na stosowanie wszystkich spotykanych typów szyb jedno, dwukomorowych, akustycznych lub antywłamaniowych.
- Izolacyjność termiczna okna Superial I+:  $U_f^*$  od 1.08 W/m<sup>2</sup>K



SYSTEM	MATERIAŁ	GLĘBOKOŚĆ OŚCIEŻNICY	GLĘBOKOŚĆ SKRZYDŁA	GRUBOŚĆ SZKLENIA	TYPY OKIEN	PRZEKROJE
SUPERIAL I+	Aluminium	75mm	84mm	14-61mm	jedno, dwuskrzydłowe, otwierane na zew., otwierane do wew.	
SUPERIAL OUTWARD	Aluminium	75mm	84mm	max 50mm	otwierane na zew.	
SUPERIAL UKRYTE SKRZYDŁO	Aluminium	75mm	78mm	14-51mm	ukryte skrzydło	

## GENESIS

- System przeznaczony do konstruowania okien w budynkach jednorodzinnych, zapewniający idealny stosunek ceny do jakości.
- Parametry termiczne okien Genesis spełniają wymagania, które będą obowiązywać od roku 2021.
- W systemie zastosowano nowoczesne materiały izolacyjne, będące obecnie nowością na rynku; obok klasycznej okiennej uszczelki centralnej zaprojektowano dodatkową uszczelkę termiczną; dzięki temu rozwiązaniu uzyskano bardzo wysoką szczelność okien (infiltracja powietrza, wodoszczelność) oraz nowatorski wygląd i estetykę
- Izolacyjność termiczna okna:  $U_f^*$  od 0,84 W/m<sup>2</sup>K



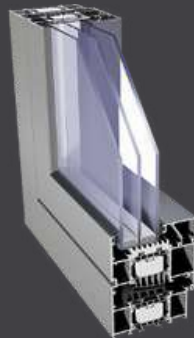
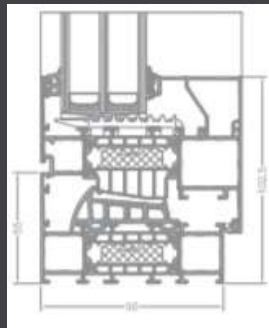
SYSTEM	MATERIAŁ	GLĘBOKOŚĆ OŚCIEŻNICY	GLĘBOKOŚĆ SKRZYDŁA	GRUBOŚĆ SZKLENIA	TYPY OKIEN
GN OKNO	Aluminium	75mm	84mm	fix 1-56mm ru 9-65mm	fix, rozwierne, uchylne, rozwierno-uchylne

\*Współczynnik  $U_f$  określa przepływ ciepła przez profile. Im niższa wartość  $U_f$  tym lepsza izolacja termiczna.  
\*Izolacyjność termiczna uzależniona jest od kombinacji złożeń profili oraz grubości wypełnienia.

# SYSTEMY OKIENNE

## STAR

- Nowoczesny, bezkompromisowy system aluminiowy przeznaczony do projektowania okien wymagających doskonałej izolacji termicznej.
- System szczególnie rekomendowany do budynków niskoenergetycznych i poddawanych termomodernizacji.
- Zastosowanie systemu STAR w stolarnie okienno-drzwiowej podnosi komfort cieplny również w standardowych obiektach.
- Ten sam rodzaj wkładu izolacyjnego w skrzydle okiennym oraz w ramie okiennej zapewnia ciągłość ochrony przed stratami ciepła całej konstrukcji.
- Nowoczesny design.
- Idealny do dużych przeszkleń.
- Nowy standard zachodzenia profilu z szybą - zwiększona głębokość polepsza właściwości termiczne i konstrukcyjne systemu.
- Izolacyjność termiczna okna:  $U_f^*$  od 0.73 W/m<sup>2</sup>K



SYSTEM	MATERIAŁ	GŁĘBOKOŚĆ OŚCIEŻNICY	GŁĘBOKOŚĆ SKRZYDŁA	GRUBOŚĆ SZKLENIA	TYPY OKIEN
GT OKNO	Aluminium	90mm	99mm	fix 14-72mm ru 23-81mm	ścianki, okna stałe, rozwierno-uchylne

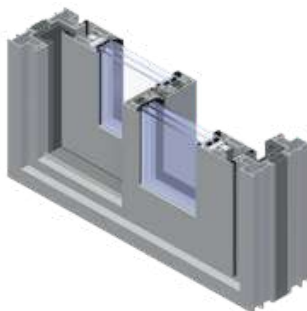
\*Współczynnik  $U_f$  określa przepływ ciepła przez profile. Im niższa wartość  $U_f$  tym lepsza izolacja termiczna profili  
 \*Izolacyjność termiczna uzależniona jest od kombinacji złożenia profili oraz grubości wypełnienia.



# SYSTEMY

## VISOGLIDE

- Możliwe kombinacje dwu, trzy, cztero i sześćoelementowe na bazie ościeżnicy dwu lub trójtorowej.
- Lekki system drzwi przesuwnych z możliwością zastosowania wyjątkowo cienkich profili.
- Idealne rozwiązanie np. dla ogrodów zimowych.
- Izolacyjność termiczna:  $U_f^*$  od 2,1 W/m<sup>2</sup>K



SYSTEM	MATERIAŁ	GŁĘBOKOŚĆ OŚCIEŻNICY	GŁĘBOKOŚĆ SKRZYDŁA	GRUBOŚĆ SZKLENIA	CIĘŻAR SKRZYDŁA	TYPY DRZWI
Visoglide	Aluminium	118/142/184mm	51mm	6-36mm opcja Monorail: 18-60mm	do 250kg (przesuwne) do 200kg (podnoszono-przesuwne)	przesuwne, podnoszono-przesuwne

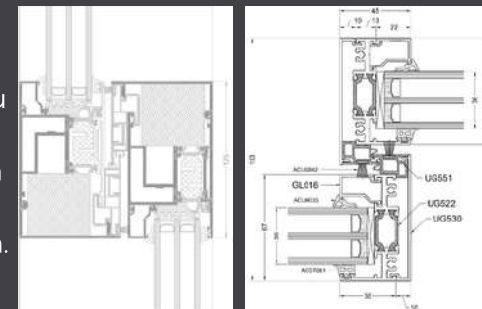
**STANDARD** - opcja dostępna dla systemu Ultraglidle i Visoglide



# PRZESUWNE

## ULTRAGLIDE

- Maksymalne wymiary konstrukcji:  
-wysokość skrzydła  $H_s=3300$  mm  
-szerokość skrzydła  $B_s=3200$  mm
- Ościeżnica: system 3, 5 i 7-komorowy
- Możliwe kombinacje dwu, trzy i czteroelementowe na bazie systemu dwutorowego
- System dostosowany do najnowszych wymagań w dziedzinie izolacyjności termicznej, estetyki i bezpieczeństwa.
- Izolacyjność termiczna:  $U_f^*$  od 1,45 W/m<sup>2</sup>K



SYSTEM	MATERIAŁ	GŁĘBOKOŚĆ OŚCIEŻNICY	GŁĘBOKOŚĆ SKRZYDŁA	GRUBOŚĆ SZKLENIA	CIĘŻAR SKRZYDŁA	TYPY DRZWI
Ultraglidle	Aluminium	od 153 mm do 239 mm	67mm	skrzydło 14-52mm	do 250kg (przesuwne) do 400kg (podnoszono-przesuwne)	przesuwne, podnoszono-przesuwne

**MONORAIL** - opcja dostępna dla systemu Ultraglidle i Visoglide



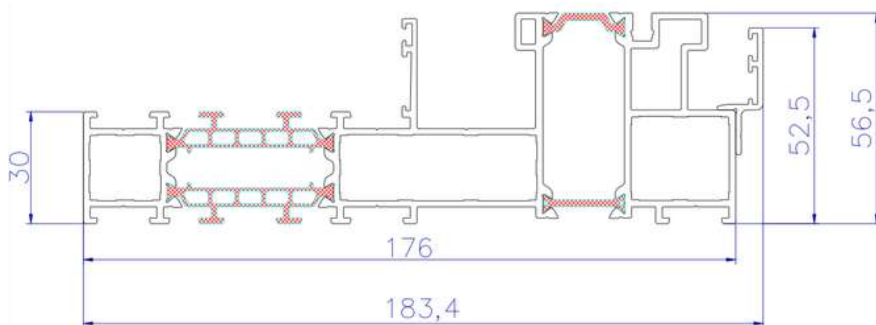
\*Współczynnik  $U_f$  określa przepływ ciepła przez profile. Im niższa wartość  $U_f$  tym lepsza izolacja termiczna  
\*Izolacyjność termiczna uzależniona jest od kombinacji złożań profili oraz grubości wypełnienia.

# SYSTEMY PRZESUWNE

## RODZAJE PROGÓW W DRZWIACH HST:

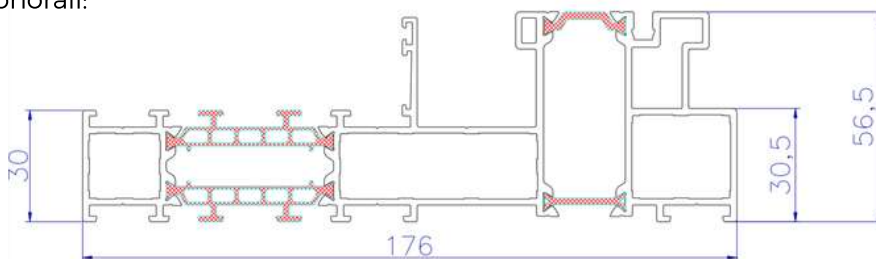
### • UG613+UN010

Monorail z okapnikiem montowanym od wewnątrz:



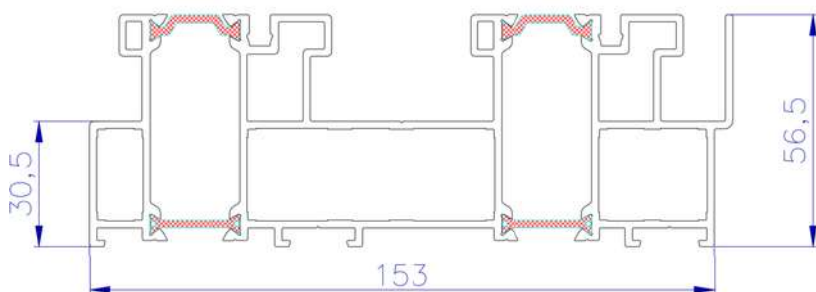
### • UG613

Monorail:



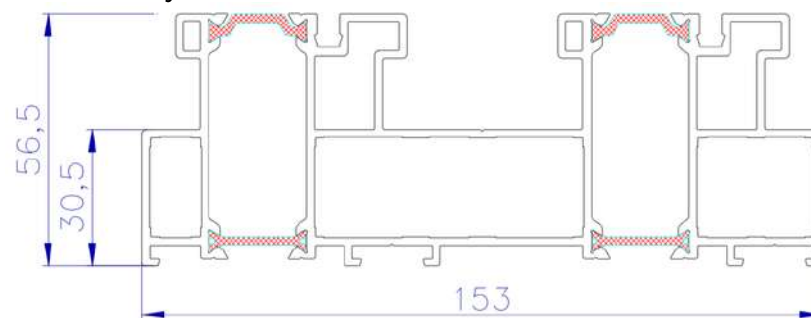
### • UG812

HST 2-torowy z okapnikiem:



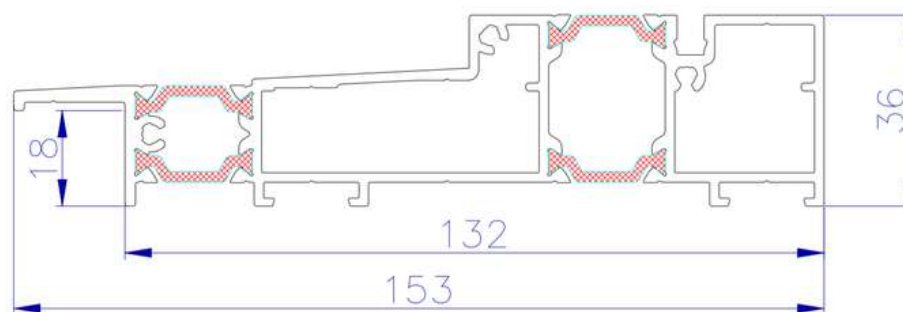
### • UG810

HST 2-torowy:



### • UG1114

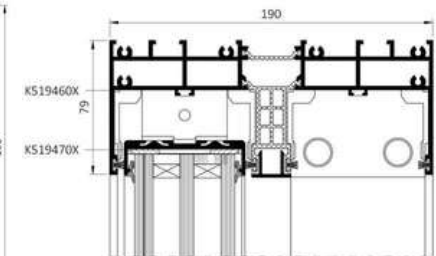
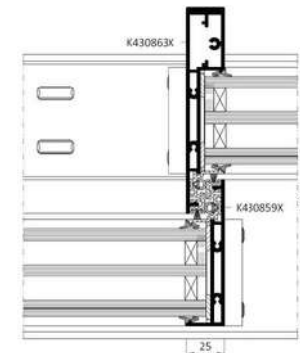
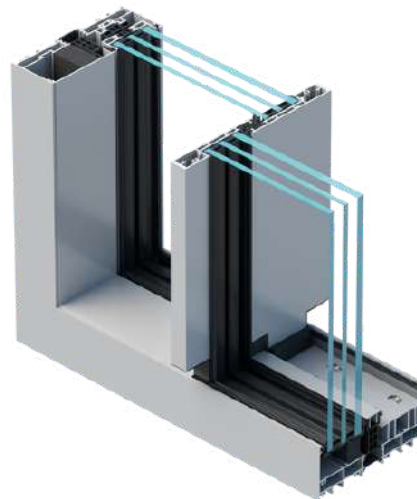
HST z płaskim progiem niewymagające odwodnień:



# SYSTEMY PRZESUWNE GAŁOSZKLANE

## MB-SKYLINE TYPE R (ALUPROF)

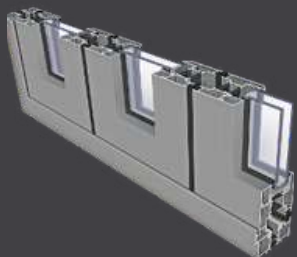
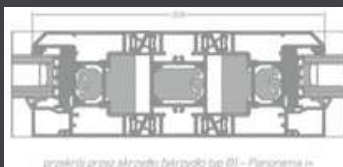
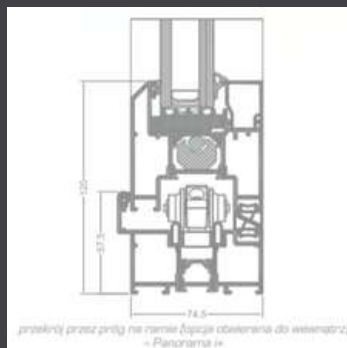
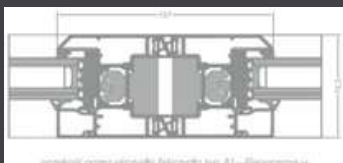
- Nowoczesny system drzwi przesuwnych wielkogabarytowych, charakteryzujący się lekkością oraz estetyką.
- Bazuje na wąskich profilach, dzięki którym konstrukcje zyskują nowoczesny wygląd, zapewniając jednocześnie panoramiczny widok otoczenia domu.
- Do przesuwania ogromnych elementów nie potrzeba dużej siły, a mechanizm działa niemal bezszelestnie.
- Ościeżnica drzwi zabudowana w ścianach, podłodze i suficie,
- Profile skrzydła drzwi całkowicie ukryte w ościeżnicy dolnej i górnej,
- W przypadku wybrania napędu siłownikiem lub ryglowania na słupku profile skrzydła drzwi nie są również widoczne na bokach konstrukcji.
- Słupek na połączeniu skrzydeł o szerokości 25 mm,
- Komfortowa, płytka ościeżnica o głębokości 23 mm,
- Max. waga skrzydła otwieranego manualnie: 500 kg, z siłownikiem nawierzchniowym: 700kg,
- Zakres szklenia od 52 do 60 mm,
- Głębokość konstrukcyjna kształtowników drzwi: 71 mm dla skrzydła i 190 mm dla ościeżnicy,
- Skrzydło drzwi wykonane z nowoczesnego materiału izolacyjnego o wysokich parametrach termicznych,
- Uszczelki ślizgowe zastosowane w ościeżnicy: nowoczesne, estetyczne.
- Rolki, po których porusza się skrzydło, dostępne w wariantach stali nierdzewnej oraz czarnego poliamidu,
- Ryglowanie manualne za pomocą okucia BT Lock lub na słupku,
- Siłownik nawierzchniowy z odbiornikiem radiowym oraz radarem bezpieczeństwa,
- Nowoczesny system odwodnienia wraz z systemową rynną,
- Systemowe konsole montażowe z regulacją wysokości,
- Podwalina konstrukcyjna o wysokiej izolacyjności termicznej,
- System posiada tzw. "zerowy słupek", który pozwala na zastosowanie osłon przeciwsłonecznych od zewnątrz typu żaluzje SkyFlow i screeny SkyRoll.



# SYSTEMY HARMONIJKOWE

## PANORAMA

- Trójkomorowy system drzwiowy izolowany termicznie przeznaczony do konstruowania drzwi harmonijkowych umożliwiających aranżację szerokich, otwartych przejść.
- Możliwość zastosowania dwóch rodzajów systemu progowego: system z płaskim progiem z uszczelnieniem szczotkowym oraz szczelny próg wykonywany na bazie całościowej ościeżnicy po obwodzie całego okna tarasowego.
- Otwierane do wewnątrz lub na zewnątrz w bardzo dużej konfiguracji skrzydeł.
- System umożliwia wykonanie estetycznej i komfortowej zabudowy dającej jednocześnie możliwość bardzo efektywnego wykorzystania przestrzeni w budynku.
- Polecany do: zabudowy balkonów, tarasów lub ogrodów zimowych po konstrukcje sprawdzające się w budynkach użyteczności publicznej i obiektach komercyjnych.



SYSTEM	MATERIAŁ	GŁĘBOKOŚĆ OŚCIEŻNICY	GŁĘBOKOŚĆ SKRZYDŁA	GRUBOŚĆ SZKLENIA	CIĘŻAR SKRZYDŁA	IZOLACYJNOŚĆ TERMICZNA
DV	Aluminium	74,5mm	74,5mm	16-50mm	do 100kg	Uf od 1,68 W/m2K
DV i+	Aluminium	74,5mm	74,5mm	16-50mm	do 100kg	Uf od 1,33 W/m2K

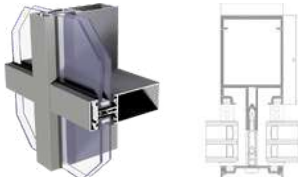
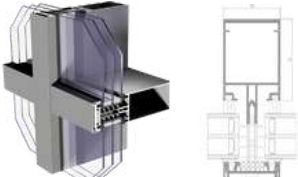
\*Współczynnik Uf określa przepływ ciepła przez profile. Im niższa wartość Uf tym lepsza izolacja termiczna.  
\*Izolacyjność termiczna uzależniona jest od kombinacji złożenia profili oraz grubości wypełnienia.

# SYSTEMY FASADOWE

## MC WALL, MC PASSIVE

- Fasady aluminiowe to rozwiązanie dedykowane przy tworzeniu przestrzennych przeszkleń elewacji.
- Idealnie uzupełniają konstrukcje budynków użytku publicznego jak: centra handlowe, biurowce, hotele, salony samochodowe, banki, urzędy, uczelnie, a także domów mieszkalnych nadając im nowoczesnego wyglądu i umożliwiając realizację śmiałych projektów architektonicznych.
- Aluminiowe systemy fasadowe doskonale sprawdzą się także przy konstruowaniu przeszkleń dachowych, gdzie głównym celem jest jak najlepsze doświetlenie wnętrza budynku oraz nadanie mu wyjątkowego charakteru.
- Oferta fasad aluminiowych obejmuje szeroki wachlarz rozwiązań o różnorodnej budowie i wyglądzie.
- Znajdą Państwo w niej także systemy fasadowe o zróżnicowanych klasach termicznych, co nie jest bez znaczenia przy budownictwie energooszczędnym czy pasywnym.



SYSTEM	MATERIAŁ	GLĘBOKOŚĆ SŁUPÓW	GLĘBOKOŚĆ RYGLI	GRUBOŚĆ WYPEŁNIENIA	SZTYWNOŚĆ SŁUPÓW	SZTYWNOŚĆ RYGLI	IZOLACYJNOŚĆ TERMICZNA	PRZEKRÓJ
MC WALL	Aluminium	10-326mm	10-294mm	4-59mm	2,5 - 4092cm <sup>4</sup> *	0,9 - 1831,1cm <sup>4</sup> *	Uf od 0,84 W/m <sup>2</sup> K	
MC PASSIVE	Aluminium	10-326mm	10-294mm	4-59mm	2,5 - 4092cm <sup>4</sup> *	0,9 - 1831,1cm <sup>4</sup> *	Uf od 0,79 W/m <sup>2</sup> K	

## **REALIZACJA ZAMÓWIEŃ:**

- Zamówienia realizowane są po wpłaceniu zaliczki.
- Zaliczki i terminy płatności określają warunki współpracy.
- Termin realizacji zamówienia wynosi 6-8 tygodni, producent określa go precyzyjnie na potwierdzeniu zamówienia.
- Firma Talmet S.C. zastrzega sobie prawo własności do wszystkich dostarczonych wyrobów do chwili całkowitego uregulowania płatności za zamówienie.

## **GWARANCJA**

- Wykonane produkty są fabrycznie nowe i pozbawione wad.
- Warunkiem skorzystania z gwarancji jest okazanie dowodu zakupu.
- Produkty na użytek mieszkalny objęte są 5-letnią gwarancją na stolarkę aluminiową, powłoki lakiernicze i drewnopodobne oraz roczną gwarancją na akcesoria (zawiasy, klamki, zamki, pochwyt, samozamykacze).

- Produkty na użytek publiczny obejmuje 2-letnia gwarancja na stolarkę i roczna na akcesoria.
- Istnieje możliwość przedłużenia gwarancji z 2 do 5 lat na indywidualnych warunkach.
- Sposób realizacji gwarancji określa producent. Może polegać on na naprawie reklamowanego produktu, jego wymianie lub obniżeniu ceny.

## **GWARANCJA NIE OBEJMUJE:**

- Uszkodzeń mechanicznych,
- Uszkodzeń spowodowanych niewłaściwym użytkowaniem i konserwacją.
- Zmian konstrukcyjnych wprowadzonych przez Klienta bez zgody producenta.
- Napraw prowadzonych przez osoby nieupoważnione przez producenta.
- Widoczne wady typu uszkodzenia mechaniczne, zarysowania profili i szyb. Kupujący zobowiązany jest zgłosić przy odbiorze towaru.

## **MYCIE I UŻYTKOWANIE:**

- Mycie zalecane jest przynajmniej raz w roku.
- Do mycia należy użyć czystej, letniej wody z niewielką ilością delikatnych detergentów i bawełnianej szmatki.
- Nie wolno myć powłok strumieniem pary wodnej ani stosować mocno kwaśnych lub mocno alkalicznych detergentów.
- Nie wolno stosować organicznych rozpuszczalników zawierających estry, ketony, alkohole czy chlor, gdyż mogą one reagować z aluminium.
- Powłoki proszkowe nie są odporne na uszkodzenia mechaniczne spowodowane przez ostre narzędzia i materiały ściernie.
- Zbyt długie pozostawianie taśm zabezpieczających może powodować zespolenie folii z powłoką proszkową i niemożliwość usunięcia folii bez naruszenia powłok proszkowych.

## **UWAGA:**

Ogólne warunki handlowe znajdują się na stronie [www.talmet.pl](http://www.talmet.pl)



## O NAS

Ponad 30 lat doświadczeń w produkcji stolarki aluminiowej pozwoliło nam wypracować solidne standardy.

Ze szczególną uwagą podchodzimy do:

- Wzorów termicznych stawiając na energooszczędne rozwiązania,
- Wysokiej jakości materiałów produkcyjnych oraz profesjonalnego zaplecza maszynowego.
- Estetyki wykonania.

## WYSOKA JAKOŚĆ

Perfekcyjny wygląd i niezawodna jakość? Wiemy jak to zrobić!

Tworzymy okna i drzwi aluminiowe z dbałością o najdrobniejsze szczegóły. Na każdym etapie produkcji dbamy o precyzję i wysoką jakość.

Jesteś dystrybutorem i szukasz zaufanego producenta?  
Jesteśmy dla Ciebie!

## NASI KLIENCI

Oferta kierowana jest do salonów sprzedaży stolarki okienno-drzwiowej poszukujących profesjonalnej współpracy charakteryzującej się:

- Wysoką jakością obsługi Klienta,
- Terminowością.
- Serwisem gwarancyjnym i pogwarancyjnym.
- Fachowym doradztwem.
- Produkcją dopasowaną do indywidualnych potrzeb,

---

# TALMET

TALMET S.C. KAMIL PUCHAŁKA, ZUZANNA PUCHAŁKA

tel. 33 81 74 020  
biuro@talmet.pl  
www.talmet.pl

COPYRIGHT BY TALMET S.C.  
KAMIL PUCHAŁKA, ZUZANNA PUCHAŁKA

---